

Ford Trucks فئة رأس الجرار



TRUCKS

رفيقك على الطريق

هذه هي حال الدنيا... أينما سافرنا، نحن نشتاق إلى الذين تركناهم وراءنا. المصيبة إذا عمّت هانت، وإذا خصّت هالت. وهنا يأتي دورنا: لكي نشارككم الجمل ونخفّف عنكم.

الحبّ يتطلّب القوّة. لكنّ ترك أحبائك وراءك يتطلّب قوّة أكبر. قد يشكّل الديزل وقود الرحلة الطويلة، لكنّ الصورة الصغيرة على لوحة القيادة وذكرياتنا العزيزة هي ما يساعدنا على المضيّ قدماً. نعرف أنّ الطريق تبدو طويلة وغير متناهية... وكيف تتغيّر المواسم بسرعة ويزداد طول الأولاد مع كلّ يوم يمرّ. نحن ننقل أطناناً من القمح مقابل رغيف بسيط نتشاطره مع الأصدقاء والأحباء.

يُقال في عالم الأعمال، "كلمتك هي عهد عليك". عندما تضع المعطيات على الميزان، ما الأكثر أهميّة وثقلًا من الوعد؟ وعندما يضع الناس ثقتهم فيك، من الذي تلجأ إليه؟ سنصل إلى وجهتنا مهما واجهنا من صعوبات على الطريق. قد ننقل الحمولات، لكننا نحمل على كاهلنا الوعد ونحرص على الوفاء به.

لعلّه في ذات يوم ستحمل الآلات أعباءنا كما تحمل حمولاتنا. لكن حتى ذلك الحين، نحن الذين نسير على هذه الدرب. انضم إلينا. نحن نُمضي قدماً... ثمّة قول مأثور مفاده، "إن أردت الإسراع فاذهب وحدك، لكن إن أردت قطع مسافة طويلة فاذهب مع الآخرين..."

رفيقك على الطريق...

Ford Trucks فئة الجرّارات: نُمضي قدماً مع كلّ ميزة جديدة

ليس من السهل نقل الحمولات لمسافات طويلة على الطرقات الدولية وبين المدن. من الصعب التغلّب على المناقسة الشرسة، ومن الصعب أكثر إيجاد رفيق قويّ يشاركك جملك...

تقدّم فئة الجرّارات من Ford Trucks الأداء الفائق مع التوفير في استهلاك الوقود بفضل محرّك Ecotorq القويّ. الفترات الفاصلة الطويلة للخدمة والتوافق مع الخيارات المختلفة للمقطورة تجعل منها شريكك الوفيّ في الأعمال على طول الطريق.

بفضل ميّزات السلامة النشطة التي تمّ تطويرها حديثاً ومقصورة مؤاتية لطريقة الاستخدام، تعزّز الجودة التشغيليّة لدى السائق، تُعتبر فئة الجرّارات من Ford Trucks الرفيق الموثوق للذين يقودون لمسافات طويلة.

فئة الجرّارات من Ford Trucks صمّمتها مهندسو فورد وهي المفضّلة حول العالم، كما أنّ مردودها سيؤتّر فوراً على تكاليف التشغيل لديك. من خلال فئة الجرّارات من Ford Trucks، ستبقى دائماً في المقدّمة.

حان الوقت الآن لإلقاء نظرة عن كثب...



لقد حقّقنا حلمنا بابتكار محرّك يراعي البيئة ويجمع ما بين
الأداء الفائق والتوفير في استهلاك الوقود

مهندس تطوير المنتجات

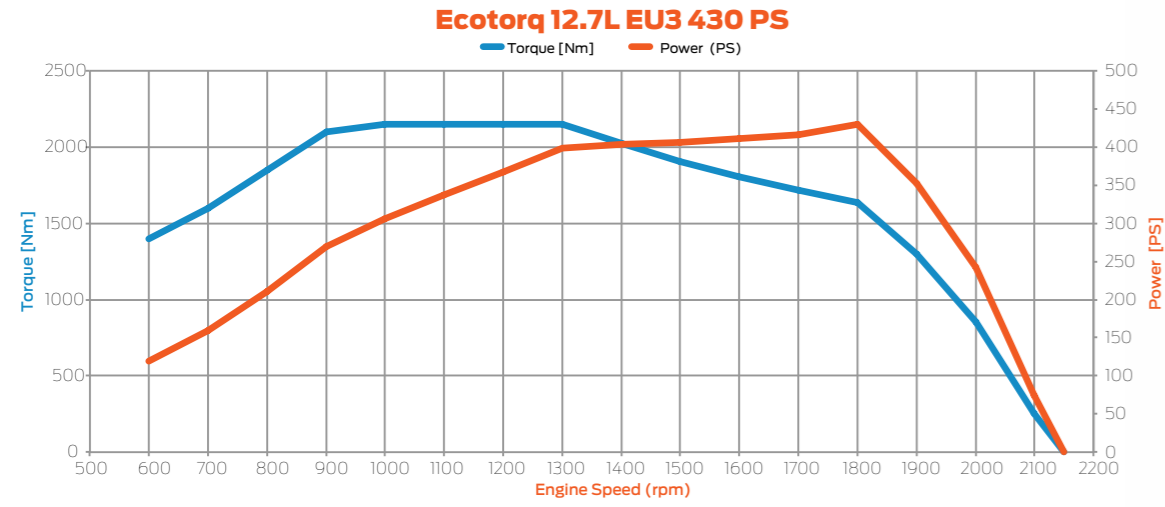
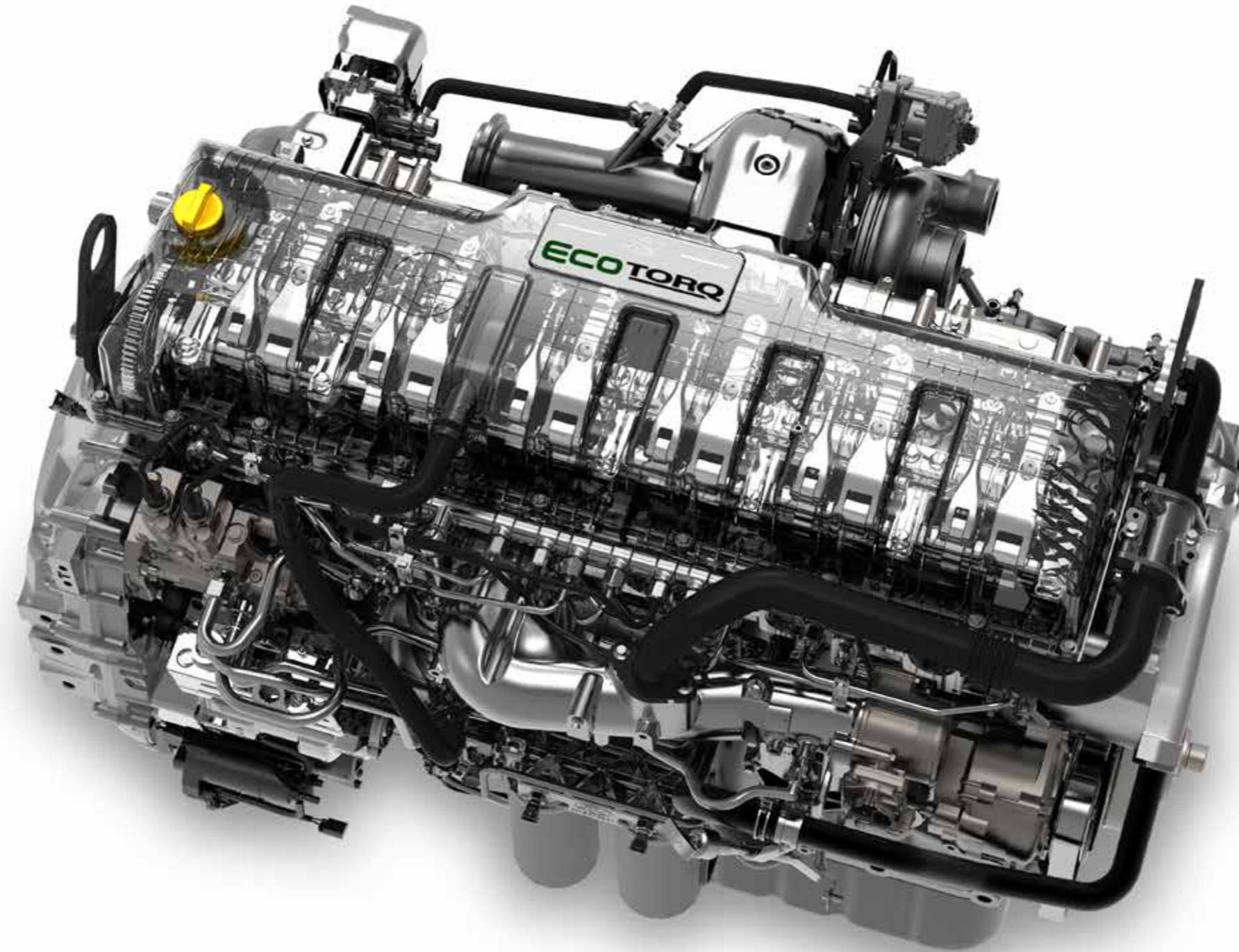


نقدّم مصدر الطاقة: محرك Ecotorq ...

قلب فئة الجرّارات من Ford Trucks ينبض بتكنولوجيا Ecotorq القويّة. إنّ محرك Ecotorq سعة 13 لتر الجديد صمّمه مهندسو فورد وهو يقدّم الأداء الفائق والتوفير في استهلاك الوقود مع التكنولوجيا المراعية للبيئة.

الجرّار 4x2 - 1843T مع محرك Ecotorq بقوة حصانيّة صافية تبلغ PS 430 يقدّمان قوّة دفع عالية مع عزم دوران أقصى يبلغ 2150 نيوتن متر. يقدّم محرك Ecotorq الجديد أداءً هائلًا مع توفير مذهل في استهلاك الوقود. ويتم ضبط هذه القوّة الهائلة من خلال فرملة المحرك المضمّنة، التي تقدّم قوّة فرملة إضافية عند مستوى المحرك تبلغ 340 كيلواط. تأتي فرملة المحرك المتطورة الجديدة كميزة قياسية في المحركين المتوقّرين.

يتميّز محرك Ecotorq الجديد بالعديد من الميّزات التكنولوجيّة المبتكرة التي تضمن توازناً مثاليًا ما بين الأداء والتوفير في استهلاك الوقود. الشاحن التوربينيّ بهندسة متغيّرة، ونظام ضخّ الوقود المباشر بسكّة مشتركة، ووحدة التحكم الإلكترونيّة الذكيّة تساهم في تعزيز فعاليّة فئة الجرّارات من Ford Trucks.



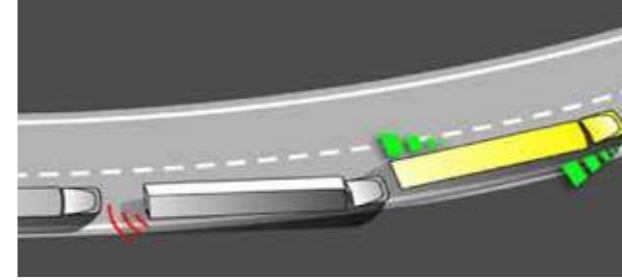
عندما تستعدّ للقيادة لمسافات طويلة، ما من حمولة تُعتبر أثقل
من اللازم طالما لديك رفيق قويّ ومريح.

سائق في مجال النقل البرّي



تعزيز السلامة هو أولويتنا

فئة الجرّارات من Ford Trucks تعتبر أنّ سلامتك هي الأولوية الأولى. الأنظمة المساعدة الجديدة تعزّز سلامة القيادة وتساعدك على تجنّب كافة الأخطار المحتملة على الطريق.



ESP: نظام التحكم الإلكتروني بالثبات*

نظام التحكم الإلكتروني بالثبات ESP يمنع الجرّار والمقطورة من الانزلاق على مختلف الطرقات وفي كافة الأحوال الجوية. نظام التحكم الإلكتروني بالثبات ESP هو ميزة قياسية، ويحرص النظام على أن تبقى المركبة ضمن مسارها من خلال تطبيق الفرملة على العجلة المنزلة فقط، وتخفيف عزم دوران المحرك عندما تدعو الحاجة. يمكن إيقاف نظام التحكم الإلكتروني بالثبات ESP بكل سهولة باستخدام الزرّ الموجود على لوحة القيادة.

EBS: نظام الفرملة الإلكترونية*

ينسّق نظام الفرملة الإلكترونية EBS مع نظام الفرامل المانع للانغلاق ABS، نظام التحكم التلقائي بالدفّع ASR، مساعد الإقلاع على التلال، وفرامل المقطورة.

نظام الفرامل المانع للانغلاق ABS ونظام التحكم التلقائي بالدفّع ASR يمنعان الإطارات من الانزلاق خلال الفرملة المفاجئة أو أثناء الإقلاع، ما يعزّز السلامة على الطرقات ويطيل العمر التشغيلي للقوة المحركة والعجلات.

يحرص مساعد الإقلاع على التلال على أنّ المركبة قادرة على الإقلاع بسلاسة على المنحدرات القاسية حتى وهي محمّلة. حتى إن رفعت قدمك عن دواسة الفرامل فهو يستمرّ في تطبيق الفرملة إلى أن يتمّ توليد عزم الدوران الكافي من أجل إقلاع المركبة. وبالتالي يتمّ منع المركبة من الانزلاق إلى الوراء، ما يحرص على حماية وحدة التعشيق والقوى المحركة الأخرى. كما أنّ فرامل المقطورة تسمح أيضاً بالترابط الآمن بين المركبة والمقطورة.

تتوفّر فرملة المحرك كميزة قياسية في كافة الجرّارات من Ford Trucks. مقبض تشغيل فرملة المحرك ومكبّح "إنتاردر" Intarder: يمكنك تفعيل الفرامل المساعدة يدوياً، أو يمكنك السماح للمركبة بالتحكم بها تلقائياً.

أنظمة الفرملة المساعدة

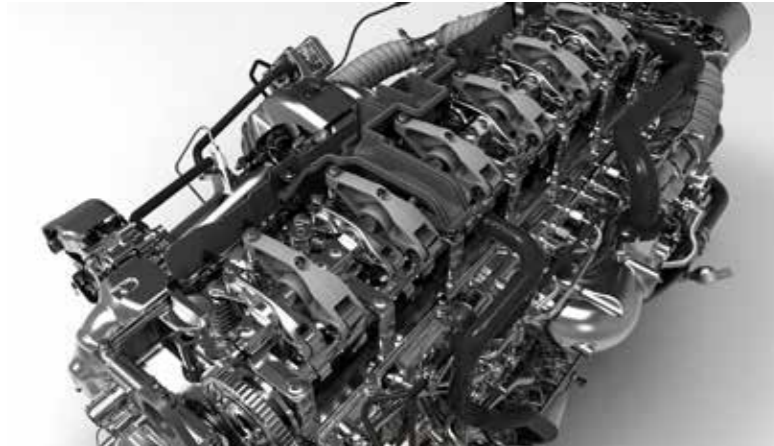
القوة الهائلة التي تسمح لك بنقل أثقل الحمولات تبقى تحت السيطرة من خلال أنظمة الفرملة المساعدة في فئة الجرّارات من Ford Trucks.

تتوفّر فرملة المحرك المضمّنة الجديدة كميزة قياسية وتوفّر قوة فرملة إضافية تبلغ 340 كيلواط. يأتي نظام فرملة المحرك مع عدّة أنماط مختلفة للحدّة التي تسمح للسائق بالحصول على المقدار المناسب من قوة الفرملة، حيث تختلف الفرملة الضرورية تبعاً لظروف تحميل المركبة. كما أنّ فرملة المحرك تضمن أيضاً سرعة ثابتة أثناء القيادة ضمن نمط مثبت السرعة.

المقايير الهيدروليكيّة ومكبّح "إنتاردر" Intarder المتوفّران كميزة اختياريّة، يلبّيان كافة التوقّعات بشأن الفرملة مع قوة تبلغ 600 كيلواط. في الظروف المفعمة بالتحديات على غرار نزول التلال مع الحمولة، يؤدي ذلك إلى تجنّب الاستخدام غير الضروري لفرامل الخدمة، ويقدم أفضليّة كبيرة من خلال إطالة العمر التشغيلي.

ما يدعم الاستخدام الفعّال لفرملة المحرك ومكبّح "إنتاردر" Intarder هو نظام إدارة الفرامل الذكيّ الذي يمكن تفعيله بواسطة زرّ على لوحة القيادة. تستفيد هذه الميزة بأفضل شكل من الفرامل المساعدة وفق ما تدعو الحاجة، وتحرص على أنّ فرامل الخدمة جاهزة دائماً للحالات الطارئة مع إطالة عمرها التشغيلي. كما يمكنك التحكم أيضاً بالفرامل المساعدة يدوياً باستخدام مقبض التشغيل الموجود بالقرب من عجلة القيادة، بدون تشغيل نظام إدارة الفرامل الذكيّ.

بفضل نظام إدارة الفرامل الذكيّ Bremsomat، يمكنك تحديد سرعة نزول التلال والحرص على أنّ فرملة المحرك ومكبّح "إنتاردر" Intarder يعملان بالتزامن لكي تحافظ المركبة على هذه السرعة. يمكنك تفعيل وظيفة نظام إدارة الفرامل الذكيّ Bremsomat من خلال تحريك المقبض الموجود بالقرب من عجلة القيادة إلى المستوى الأوّل. يتمّ تطبيق نسبة 50% من القوة القصوى عند المستوى الأوّل في المركبات القياسية، وعند المستويات الثلاثة الأولى في المركبات المجهّزة بمكبّح "إنتاردر" Intarder.



تتوفّر فرملة المحرك كميزة قياسية في كافة الجرّارات من Ford Trucks.



مقبض تشغيل فرملة المحرك ومكبّح "إنتاردر" Intarder: يمكنك تفعيل الفرامل المساعدة يدوياً، أو يمكنك السماح للمركبة بالتحكم بها تلقائياً.

مميزات جمالية تعزز الأداء

كل تفصيل في فئة الجرارات من Ford Trucks مصمم لتأمين الفعالية القصوى. الحلول المنطقية تخفض تكاليف التشغيل مع تعزيز المردود إلى أقصى حد.



الجنح*، مصد الرياح القابل للطي، وحاجب الرياح الأمامي يخففون مقاومة الهواء ويؤمنون التوفير في استهلاك الوقود مع إضفاء لمسة جمالية مميزة.



يسمح وزن المركبة المخفض بنقل حمولات أثقل وزناً. يمكن تخفيض الوزن الإجمالي للمركبة القياسية بشكل أكبر بفضل خيارات ناقل الحركة الأوتوماتيكي*، والمقصورة المنخفضة السقف.



خيار الصفائح الجانبية السفلية يضيف لمسة جمالية ويخفض استهلاك الوقود.

*متوفر فقط لشاحنة 1843T



تقدم شاحنات Ford Trucks أنواعاً مختلفة من خيارات المقصورات.

في حال حدوث أي أضرار، يؤمن المصد الأمامي المعياري عملية تصليح سريعة وبكلفة معقولة من خلال السماح باستبدال القطع المتضررة فقط.



يفضل خزان الوقود الاختياري المصنوع من الألومنيوم بالإضافة إلى خزان الوقود القياسي المصنوع من الألومنيوم، لن تضطر إلى إعادة تعبئة الوقود قبل مسافة طويلة جداً.**

** خزان الوقود الإضافي متوفر فقط لشاحنة 1843T.

نظام التعليق الهوائي الخلفي* المطور حديثاً مصمم لطرقات الجرارات 4x2. بالإضافة إلى راحة القيادة الفريدة، يضمن نقل الحمولات السريعة العطب بأمان أكبر.

عند استخدام مقطورة، يمكن نزع الجزء العلوي للواقبات من الوحول المؤلفة من 3 أجزاء.

مع توفر مجموعة كبيرة من خيارات مقطورة "العجلة الخامسة" بارتفاع مختلف يتراوح ما بين 1050 ملم و1450 ملم، يمكنك اختيار المقطورة المثالية لأعمالك.

المصد القصير يعزز الخلوص الأرضي للمركبة في مواقع البناء. في ما يتعلق بالنقل البري لمسافات طويلة، يؤمن المصد الطويل توفيراً أكبر في استهلاك الوقود.



بيتك على الطريق

يمكن ملاحظة راحة القيادة التي تتميز بها فئة الجرّارات من Ford Trucks من النظرة الأولى.

يؤمن لك حاجب الشمس والزجاج المعتم الراحة أثناء القيادة في وضوح النهار، بينما تتعزز راحة القيادة أثناء الليل بفضل المصابيح الأمامية ومصابيح الضباب. المرايا الجانبية ذات زوايا الرؤية العريضة تساهم في تعزيز راحة القيادة والركن. نظام التعليق الهوائي للمقصورة يؤمن الراحة الدائمة حتى على الطرقات الوعرة.

حاجب شمس وزجاج معتم



مرايا جانبية ذات زوايا رؤية عريضة



مصابيح هالوجين



نظام تعليق هوائي للمقصورة



حجرة تخزين خارجية



عتبات عريضة مع إضاءة



مقعد مريح للسائق



حجرة السرير الفسيحة في المقصورة والمصابيح



لوحة العدادات ومؤشرات القيادة وكمبيوتر معلومات الرحلة



حاملة أكواب ومنفضة سجائر



كونسول أمامي مؤاتٍ لطريقة الاستعمال



حجرة تخزين في الباب، أزرار تحكّم بالنافذة والمرآة



يمكنك الوصول إلى كافة المعلومات التي تحتاج إليها أثناء القيادة، حيث تتم إضاءة لوحة العدادات ومؤشرات القيادة الإلكترونية وكمبيوتر معلومات الرحلة ما أن تشغل المركبة. يعرض كمبيوتر معلومات الرحلة البيانات المهمة، على غرار مستوى سائل Adblue، استهلاك الوقود الآني، المعلومات حول السرعة وساعات تشغيل المحرك. لوحة القيادة المؤاتية لطريقة الاستعمال ووظيفة مثبت السرعة تجعل الرحلات الطويلة مريحة أكثر.

كافة ميزات الراحة الفخمة القياسية تجعل الرحلات الطويلة أكثر هدوءاً بالنسبة إليك...

في عالم الأعمال، كلمتك هي عهد عليك.
لذا بدأنا رحلتنا مع الذين يحترمون
كلمتهم، ونحن نثق بهم في المقام الأوّل.

مدير شركة للخدمات اللوجستية



رفيقك على الطريق: شاحنات فورد الجديدة 1843T

شاحنات فورد الجديدة 1843T من فئة الجرّارات تُعدّ دائماً شريكة موثوقة في الأعمال، وهي مصمّمة للتكيّف مع الحمولة التي تنقلها مهما كانت.

محرك Ecotorq الجديد سعة 13 لتراً بقوة حصانية صافية تبلغ PS 430 ومع قوّة دفع عالية يتميّز بالتوفير في استهلاك الوقود.

شاحنات فورد الجديدة 1843T قادرة على تلبية متطلّبات المقطورات المختلفة مع مجموعات التجهيزات الاختيارية لطاقة التشغيل الخارجي PTO العاملة من خلال ناقل الحركة والمحرك، وتأتي أيضاً مع خيار ناقل الحركة الأوتوماتيكيّ بـ12 سرعة مع نمطي التوفير في استهلاك الوقود والأداء تبعاً لما تفضّله.

كما تتكيّف بسهولة مع مختلف مواقع البناء بفضل المصدّ الأمامي القصير الذي يمنع الأضرار البسيطة المحتملة.



ناقل حركة أوتوماتيكيّ مع نمط التوفير في استهلاك الوقود Eco، ونمط الأداء الفائق Power ونمط التآرجح Rocking.

رفيقتك الصلب على الطريق: شاحنات Ford Trucks الجديدة 3543T

تقدّم شاحنات Ford Trucks فئة الجرّارات 6x4 الجديدة: 3543T.

إنّ شاحنات Ford Trucks من فئة الجرّارات 6x4 الجديدة 3543T مجهزة بمحرّك سعة 12,7 لتر مع قوّة حصانيّة صافية تبلغ PS 430 لتأمين قوّة دفع عالية في الظروف القاسية، ما يجعل المركبة ملائمة لنقل الحمولات الثّقيلة على الطرقات السريعة وفي مواقع البناء.

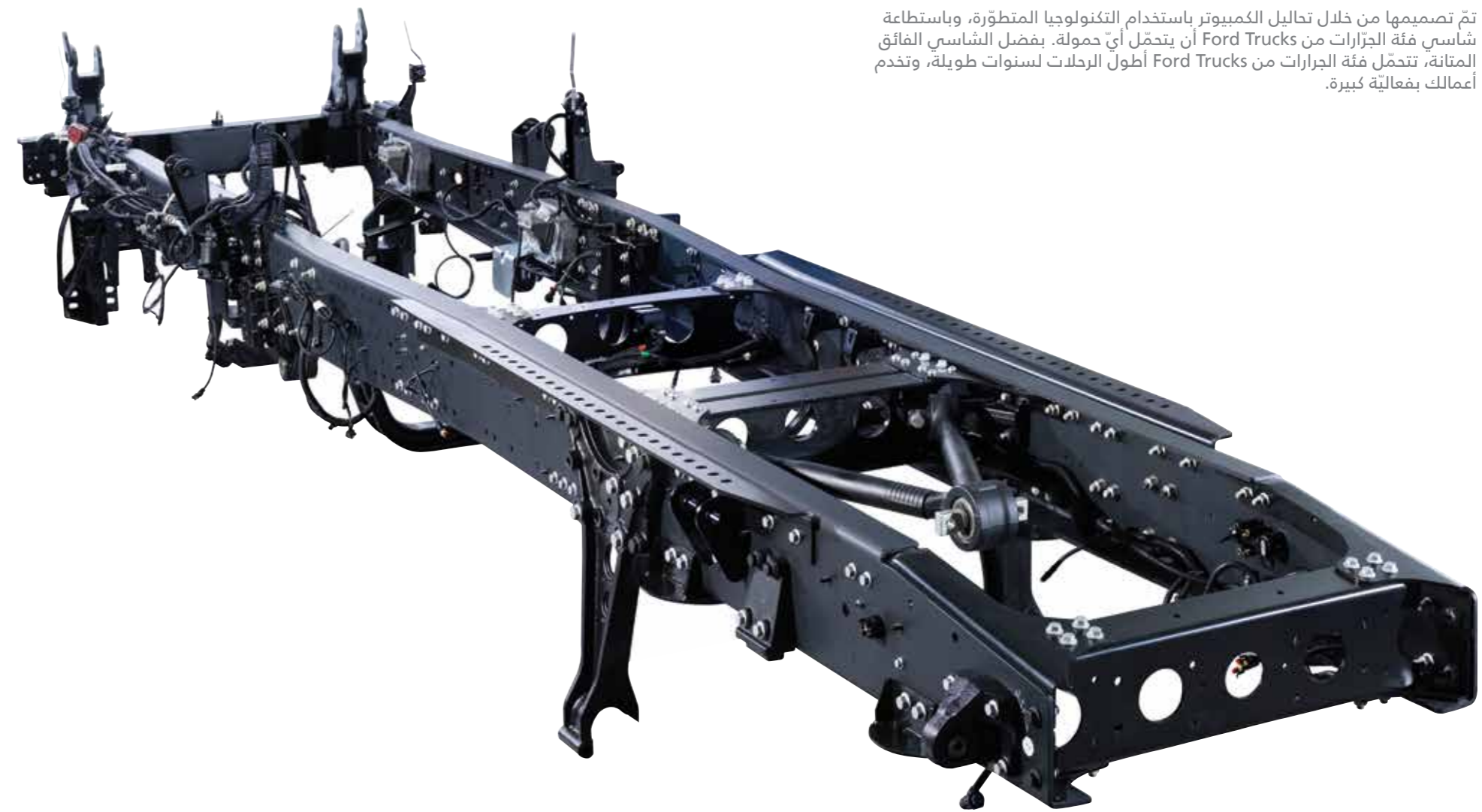
القدرة العالية للمحور الأماميّ في 3543T تعزّز متانة المركبة، وتسمح قدرة السحب العالية بنقل الحمولات الثّقيلة للغاية.

تتوفّر 3543T مع تهيئات مختلفة لمقطورة "العجلة الخامسة" والمقصورة لتلبية احتياجاتك المحدّدة.



فائقة المتانة...

تمّ تصميمها من خلال تحاليل الكمبيوتر باستخدام التكنولوجيا المتطورة، وبإستطاعة شاسي فئة الجرّارات من Ford Trucks أن يتحمّل أيّ حمولة. بفضل الشاسي الفائق المتانة، تتحمّل فئة الجرّارات من Ford Trucks أطول الرحلات لسنوات طويلة، وتخدم أعمالك بفعاليّة كبيرة.



خيارات التجهيزات

الطراز	المقصورة	قاعدة العجلات (ملم)	المحرك	مكيّف الهواء	مثبت السرعة	جهاز تدفئة المقصورة من النوع الجاف	جهاز تدفئة المقصورة من النوع المائي	مصدّ قصير	مصدّ متوسّط	مصدّ طويل	ناقل حركة يدويّ	ناقل حركة أوتوماتيكيّ
1843T	سقف منخفض LR	3600	PS 430 Nm 2150	ق	ق	ق	!	-	ق	!	ق	ZF 12TX2210
	سقف شديد الارتفاع XHR	3600	PS 430 Nm 2150	ق	ق	ق	!	-	ق	!	ق	ZF 12TX2210
3543T	سقف منخفض LR	3800	PS 430 Nm 2150	ق	ق	ق	!	ق	-	-	ق	ZF 16S2530
	مقصورة "داي كاب" DC	3800	PS 430 Nm 2150	ق	ق	-	!	ق	-	-	ق	ZF 16S2530

*الفرامل القرصية متوفرة فقط مع نظام التعليق الهوائي الخلفي

ق: قياسية
!: اختيارية

طاقة التشغيل الخارجي PTO عاملة من خلال المحرك	طاقة التشغيل الخارجي PTO عاملة من خلال ناقل الحركة	فرامل طبلية	فرامل قرصية أمامية وخلفية	فرملة المحرك	مكبج "إنتاردر" Intarder	نظام التحكم الإلكتروني بالثبات ESP	نظام الفرملة الإلكترونية EBS	نظام الفرامل المانع للانغلاق ABS	نظام تعليق ميكانيكيّ خلفي	نظام تعليق هوائيّ خلفي	ضاغط هواء قابل للتشغيل والإيقاف	مضخة توجيه متغيرة	ضوء وامض في السقف	عدم عموديّ
!	!	ق	*!	ق	!	ق	ق	ق	ق	!	ق	!	ق	!
!	!	ق	ق	ق	!	ق	ق	ق	ق	!	ق	!	ق	!
!	ق	ق	-	ق	!	-	-	ق	ق	-	ق	-	ق	!
!	ق	ق	-	ق	!	-	-	ق	ق	-	ق	-	ق	ق

أهلاً بك في خدمات شاحنات Ford Trucks...



أكاديمية فورد للقيادة FDA

هل كنت تعلم بأنك تستطيع تخفيف نفقاتك بشكل كبير، سواء في ما يتعلّق بالصيانة والوقود، من خلال أكاديمية فورد للقيادة FDA؟ فهي لا تكتفي بتسهيل حياة الشركات (بالأخص من خلال تحسين التوفير في استهلاك الوقود)، بل تؤمّن أيضاً أكاديمية فورد للقيادة FDA الفرصة لتعلّم أسرار القيادة الاقتصادية عبر طاقمها الذي يضمّ خبراء محترفين. والتدريب على القيادة الآمنة يركّز على مبادئ القيادة الآمنة في ظروف العمل القاسية على غرار نقل المواد الخطرة ومواقع البناء.



كفالة ممدّدة

تقدّم شاحنات Ford Trucks مجموعة متنوّعة من فترات الكفالة الممدّدة لمركباتك. يمكنك اختيار كفالة المركبة الكاملة (EV) و/أو كفالة نظام نقل الحركة (DL) لتحظى بالتغطية لمدّة تصل إلى 5 سنوات.



عقود الخدمة

من المفيد دائماً أن تكون جاهزاً على الطرقات ومستعداً لأيّ طارئ. حيث أنّ عقود الخدمة من شاحنات Ford Trucks تضمن الصيانة الدورية لمركبتك بكلفة مقبولة.

أهلاً بك في خدمات شاحنات Ford Trucks...



نظام إدارة الأسطول

مركبتك مجهزة بنظام إدارة الأسطول FMS مع قدرة الاتصال المضمّن كميزة قياسية في كافة طرازات Ford Trucks.



نظام اختصاصي تركيب التجهيزات الموصى بهم

يتمّ تقديم الخدمة مجاناً عند حصول الأعطال أو المشاكل جرّاء تركيب التجهيزات الإضافيّة لدى قسم الخدمات الفنيّة المعتمدة من شاحنات Ford Trucks خلال فترة الكفالة. ضمن نظام اختصاصي تركيب التجهيزات الموصى بهم، لدى شاحنات Ford Trucks شراكة مع أفضل اختصاصي تركيب التجهيزات.



الصيانة في موقع العمل

خدماتنا الفنيّة المعتمدة تقدّم الصيانة والتصليح للمركبة ضمن موقع العمل لديك من أجل تعزيز إنتاجية مركبتك.



خدمة المساعدة على الطريق

ما من عذر لتعطّل شاحنتك. حيث يتمّ تأمين الدعم المتنقّل على مدار الساعة لكافة أيام الأسبوع طيلة فترة الكفالة.



رفيقك على الطريق

www.fordtrucks.com.tr