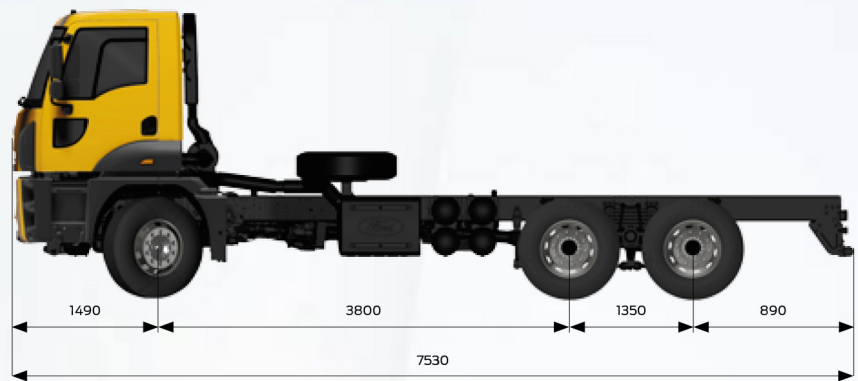


FORD TRUCKS 3543 D Chassis (6X4)

Technical Specifications

شاحنات فورد 3543 D شاصيه (6X4)

المواصفات الفنية



GENERAL DIMENSIONS

Chassis Length (A)	7530 mm
Width	2540 mm
Wheelbase (WB)	3800 mm
Rear overhang	890 mm

WEIGHTS

Chassis Front	5293 kg
Chassis Rear	4955 kg
Total	10249 kg
Front Axle Load	7500 kg
Rear Axle Load	26800kg
Gross Vehicle Weight	34300kg

ENGINE

Model	Ecotorq 12.7 Liters (Turbo Diesel)
Maximum Power	430 hp @ 1800rpm
Maximum Torque	2150 N.m @ 1000-1300rpm
No. Of Cylinders	6 Cylinders in line

CLUTCH & BRAKE

Clutch Type	Single dry Plate
Clutch Plate Diameter	430mm
Brake	Dual circuit front & rear drum air brake system Antilock brake system (ABS) exhaust brake & engine brake

TRANSMISSION

Model	ZF 16s2230
Speed	16-forward with 2 reverse gears splitter
Gear box ratio	13.805 - 0.836
Auto Shift Gear Box (optional)	

AXLES

Front Axle Capacity	7500 kg parabolic leaf spring
Rear Axle Type	26800kg parabolic leaf spring
Driven Axle Ratio	4.08

TIRES & RIM

Tire Size	315/80R22.5
Disc Wheel	22.5 or 24 Inch

CHASSIS

Fuel Tank	315 Liter
-----------	-----------

CABIN

Cab Type	Day cab
No. Of crew	2
Climate Unit	air condition
Driver seat	Adjustable - suspension

الأبعاد والقياسات

الطول الإجمالي	7530 مم
العرض الإجمالي	2540 مم
قاعده العجلات	3800 مم
البروز الخلفي	890 مم

الاوران

الوزن القائم للمحور الأمامي	5293 كغم
الوزن القائم للمحاور الخلفية	4955 كغم
الوزن الإجمالي للشاسيه	10249 كغم
الضغط الأقصى على المحور الأمامي	7500 كغم
الضغط الأقصى على المحور الخلفي	26800 كغم
الوزن الإجمالي للشاحنة	34300 كغم

الماكينة

الموديل	إيكوترك 12.7 لتر (ديزل تيربو)
القدرة القصوى	430 حصان 1800 دورة /د
العزم الأقصى	2150 نيوتن متر عند 1000 - 1300 دورة/د
عدد السلندرات	6 سلندر

الكلتش والفرامل

نوع الكلتش	صفيحة جافة منفردة
قطر صحن الكلتش	430 ملم
الفرامل	فرامل هوائية مزدوجة الدائرة مع أسطوانة فرامل نابضة على المحور الأمامي ومحور الدفع الخلفي مانع الانزلاق مدعم فرامل العادم ABS & فرامل المحرك

صندوق التروس

الموديل	زد إف 16 إس 2230
عدد السرعات	16 سرعة أمامية متزامنة 2 سرعة خلفي
نسبة التخفيض	13.805-0.836
جبر تعشيق أوتوماتيكي (اختياري)	

المحاور

قدرة المحور الأمامي	7500 كغم سست مرنة باربولك
قدرة المحور الخلفي	26800 كغم سست مرنة باربولك
نسبة التخفيض	4.08

الإطارات والجنوط

مقاس الإطارات	315/80R22.5
الجنط	22.5 أو 24 بوصة

الشاسيه ونظام التعليق

خزان الديزل	315 لتر
-------------	---------

الكابينة

نوع الكابينة	غمارة واحدة
عدد الركاب	2
مكيف الهواء	مكيف هواء يدوي
كرسي السائق	قابل للتعديل - تعليق



www.aljazirahfordtrucks.com

f t i a aljazirahford

920002999

0559991093

