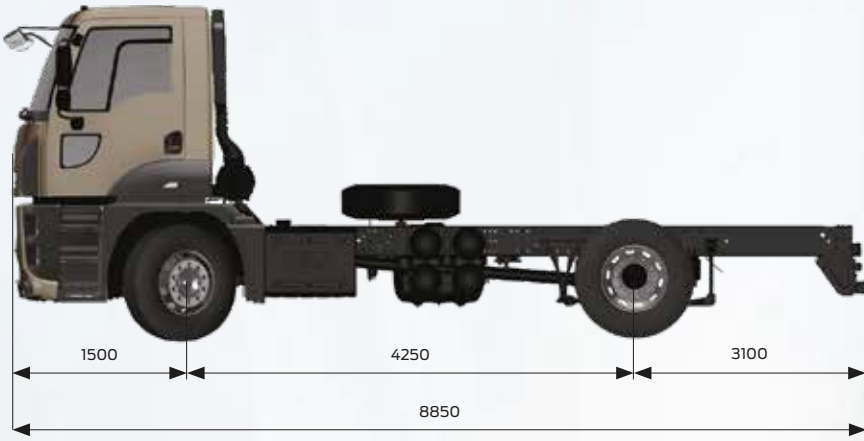


FORD TRUCKS 1833 DC Chassis (4X2)

Technical Specifications

شاحنات فورد 1833 DC شاصيه (4X2)

المواصفات الفنية



GENERAL DIMENSIONS

| | |
|--------------------|---------|
| Chassis Length (A) | 8850 mm |
| Width | 2540 mm |
| Wheelbase (WB) | 4250 mm |
| Rear overhang | 3100 mm |

WEIGHTS

| | |
|----------------------|---------|
| Chassis Front | 4240 kg |
| Chassis Rear | 2378 kg |
| Total | 6618 kg |
| Front Axle Load | 7100 kg |
| Rear Axle Load | 12600kg |
| Gross Vehicle Weight | 19000kg |

ENGINE

| | |
|------------------|---------------------------------|
| Model | Ecotorq 9 Liters (Turbo Diesel) |
| Maximum Power | 330 hp @ 1900 rpm |
| Maximum Torque | 1300 N.m @ 1200-1700 rpm |
| No. Of Cylinders | 6 Cylinders in line |

CLUTCH & BRAKE

| | |
|-----------------------|--|
| Clutch Type | Single dry Plate |
| Clutch Plate Diameter | 430mm |
| Brake | Dual circuit front & rear drum air brake system Antilock brake system (ABS) (EBS) exhaust brake & engine brake |

TRANSMISSION

| | |
|----------------|-----------------------------|
| Speed | 9 forward speed + 1 reverse |
| Gear box ratio | 9.40-0.75 |

AXLES

| | |
|---------------------|-------------------|
| Front Axle Capacity | 7100 kg parabolic |
| Rear Axle Type | 12600kg parabolic |
| Capacity | 12,600 kg |
| Driven Axle Ratio | 4.63 |

TIRES & RIM

| | |
|------------|-------------|
| Tire Size | 315/80R22.5 |
| Disc Wheel | 22.5 Inch |

| | |
|-----------|-----------|
| Fuel Tank | 350 Liter |
|-----------|-----------|

CABIN

| | |
|--------------------|-----------------------------|
| Cab Type | Day cab |
| No. Of crew | 2 |
| Climate Unit | Air condition |
| Driver seat | Adjustable - air suspension |
| Passenger seat Bed | Fixed |

الأبعاد والقياسات

| | |
|----------------|---------|
| الطول الإجمالي | 8850 مم |
| العرض الإجمالي | 2540 مم |
| قاعده العجلات | 4250 مم |
| البروز الخلفي | 3100 مم |

الأوزان

| | |
|---------------------------------|-----------|
| الوزن القائم للمحور الأمامي | 4240 كغم |
| الوزن القائم للمحور الخلفي | 2378 كغم |
| الوزن الإجمالي للشاسيه | 6618 كغم |
| الضغط الأقصى على المحور الأمامي | 7100 كغم |
| الضغط الأقصى على المحور الخلفي | 12600 كغم |
| الضغط الأقصى الإجمالي للشاحنة | 19000 كغم |

الماكينة

| | |
|---------------|---------------------------------------|
| الموديل | إيكوتورك 9 لتر (ديزل تيربو) |
| القدرة القصوى | 330 حصان 1900 دورة /د |
| العزم الأقصى | 1300 نيوتن متر عند 1200 - 1700 دورة/د |
| عدد السلندرات | 6 سلندر |

الكلتش والفرامل

| | |
|----------------|--|
| نوع الكلتش | صفحية جامة منفردة |
| قطر صحن الكلتش | 430 ملم |
| الفرامل | فرامل هوائية مزدوجة الدائرة مع أسطوانة فرامل نابضة على المحور الأمامي ومحور الدفع الخلفي |

صندوق التروس

| | |
|--------------|--------------------------|
| عدد السرعات | 9 سرعات أمامية + 1 خلفية |
| نسبة التخفيض | 9.40-0.75 |

المحاور

| | |
|---------------------|-------------------------|
| قدرة المحور الأمامي | 7100 كغم باربولك (سست) |
| نوع المحور الخلفي | 12600 كغم باربولك (سست) |
| الحمولة | 12600 كغم |
| نسبة التخفيض | 4.63 |

الإطارات والجنوط

| | |
|---------------|-------------|
| مقاس الإطارات | 315/80R22.5 |
| الجنط | 22.5 بوصة |

| | |
|-------------|---------|
| خزان الديزل | 350 لتر |
|-------------|---------|

الكابينة

| | |
|--------------|----------------------------|
| نوع الكابينة | غمارة مفردة |
| عدد الركاب | 2 |
| مكيف الهواء | مكيف هواء يدوي |
| كرسي السائق | قابل للتعديل - تعليق هوائي |
| كرسي الراكب | ثابت |



www.aljazirahfordtrucks.com

aljazirahford

920002999

0559991093



TRUCKS